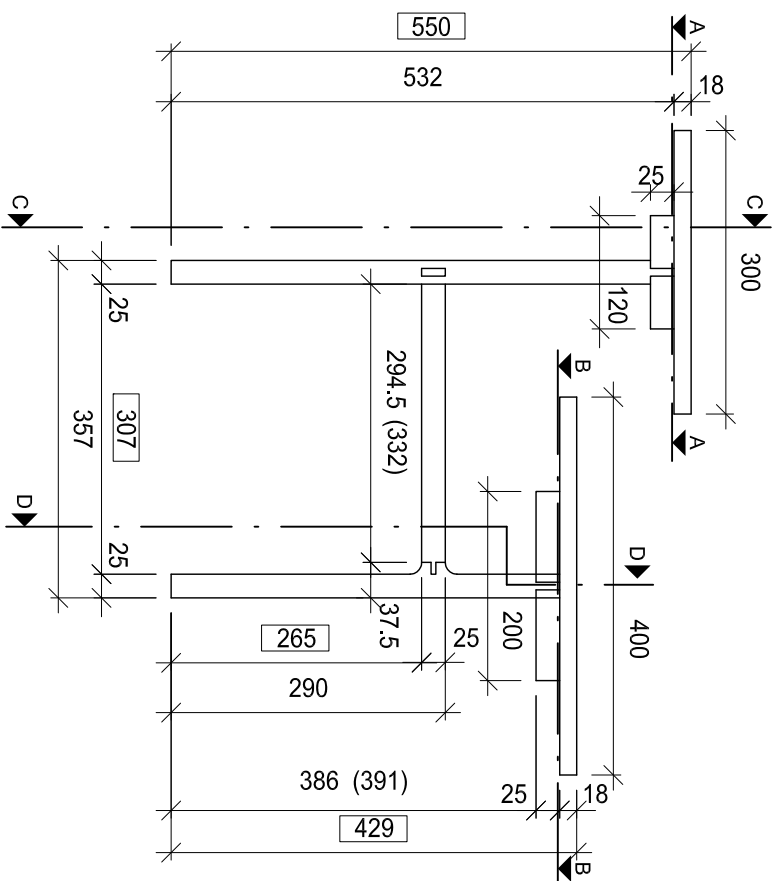
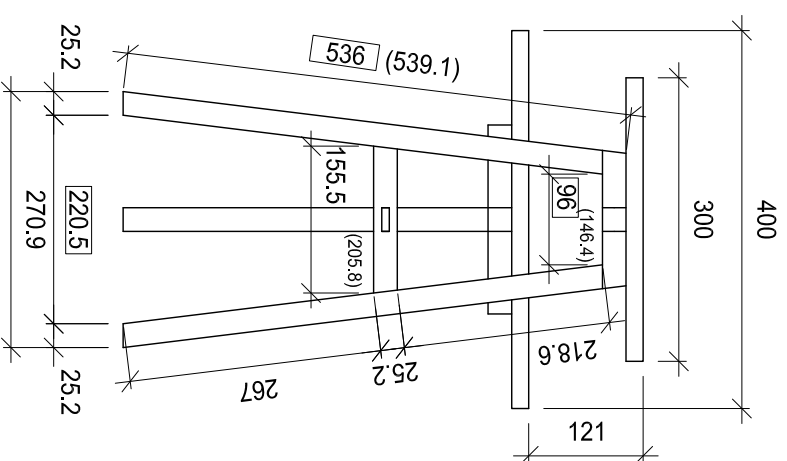


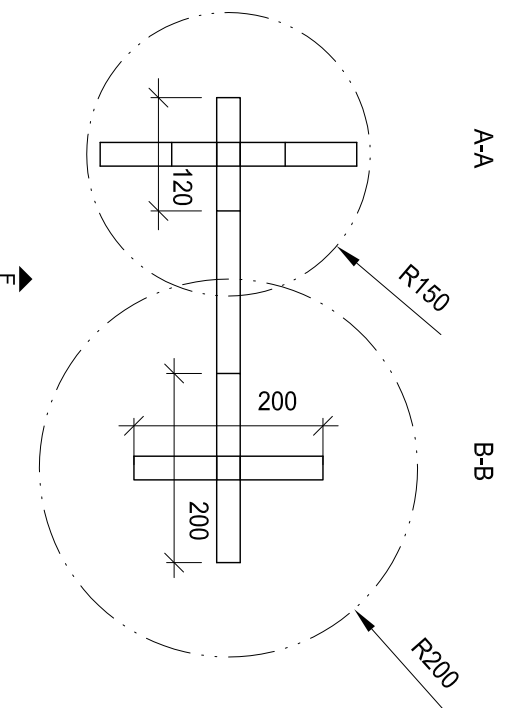
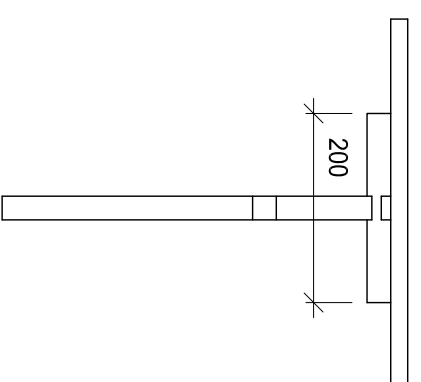
Ansicht F



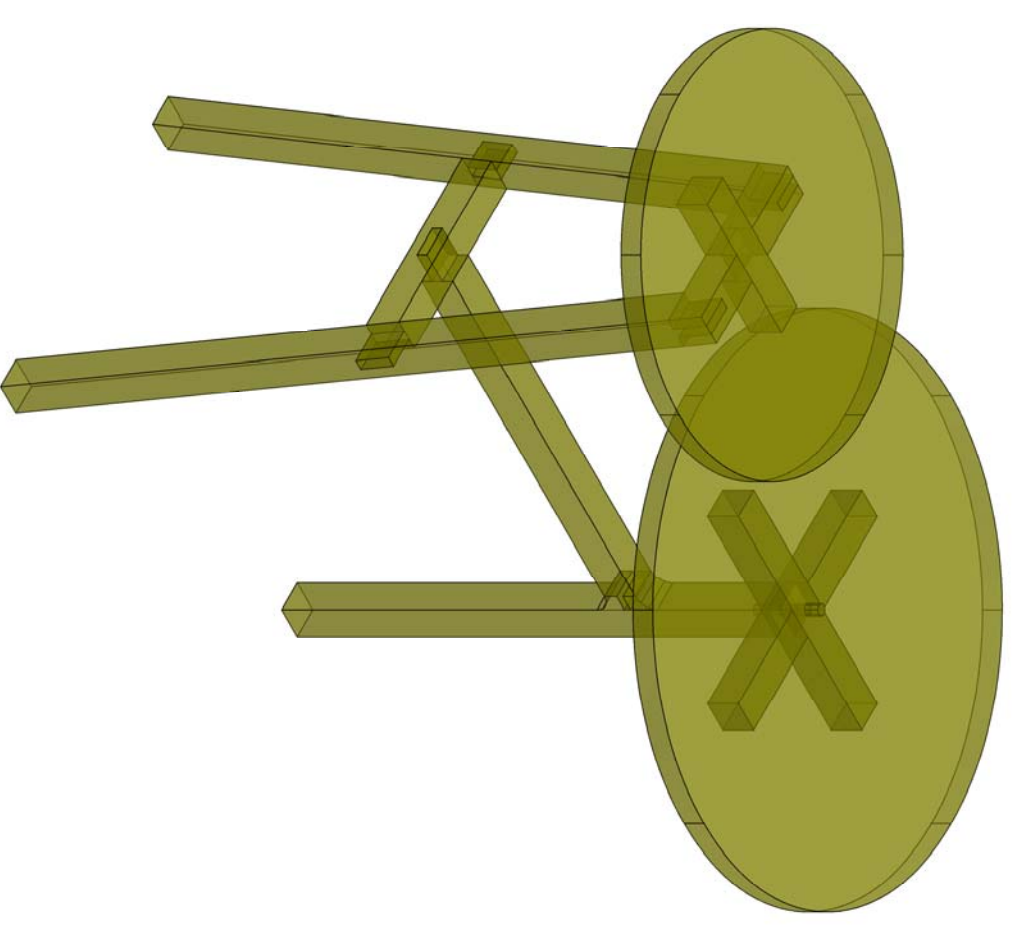
C-C



D-D



Werkstoffliste	Mat.	Stk.	Länge	Breite	Dicke
Blatt	besch	1	300	300	18
Blatt	besch	1	400	400	18
Rahmen quer	L	2	539.1	25	25
Rahmen mitte	L	1	205.8	25	25
Rahmen oben	L	1	146.4	25	25
Befestigung Rahmen	L	1	120	25	25
Steg	L	1	332	25	25
Fuss	L	1	391	50	25
Befestigung Fuss	L	2	200	25	25
Dübel		1	Ø8x50		
Schrauben		8	Skh 4x35		



**Stufentisch**

Sektionsmeisterschaft  
WS 2015/16

Verband Schweizerischer Schreinermeister  
und Möbelfabrikanten

Aufgaben-Nr.: 2015.01-A

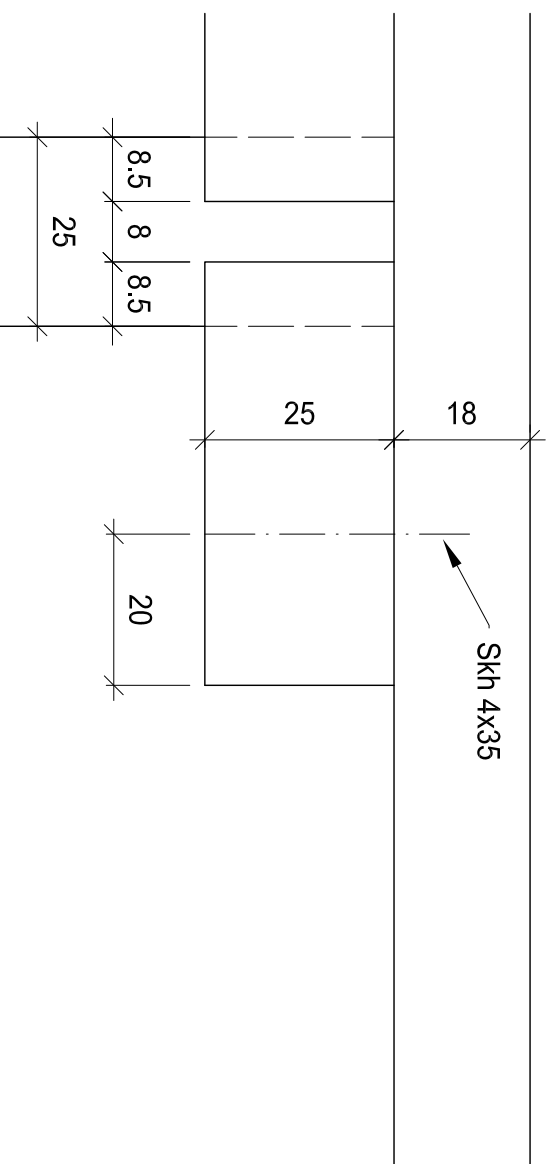
Massstab: 1:8 / 1:5

Plangrösse: 290 x 420

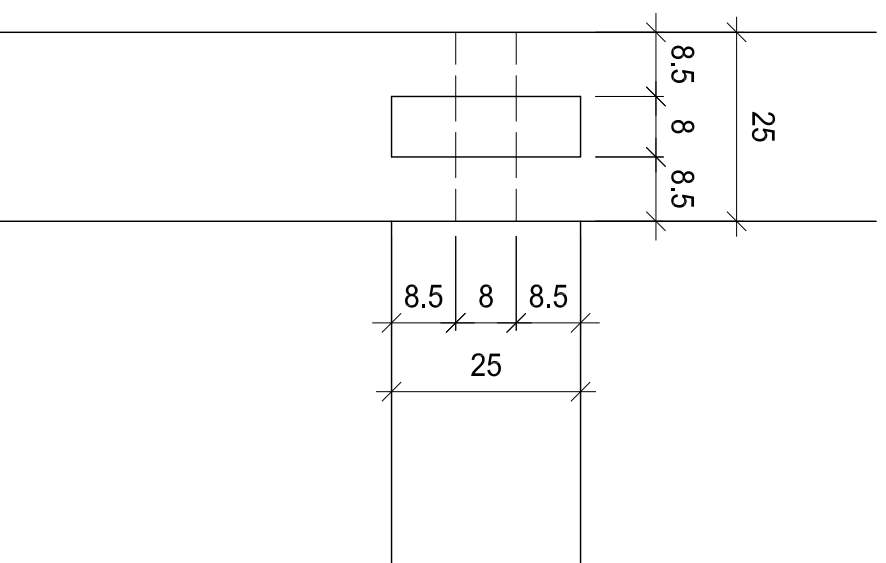
Datum: 29.05.2015

Gezeichnet: ls

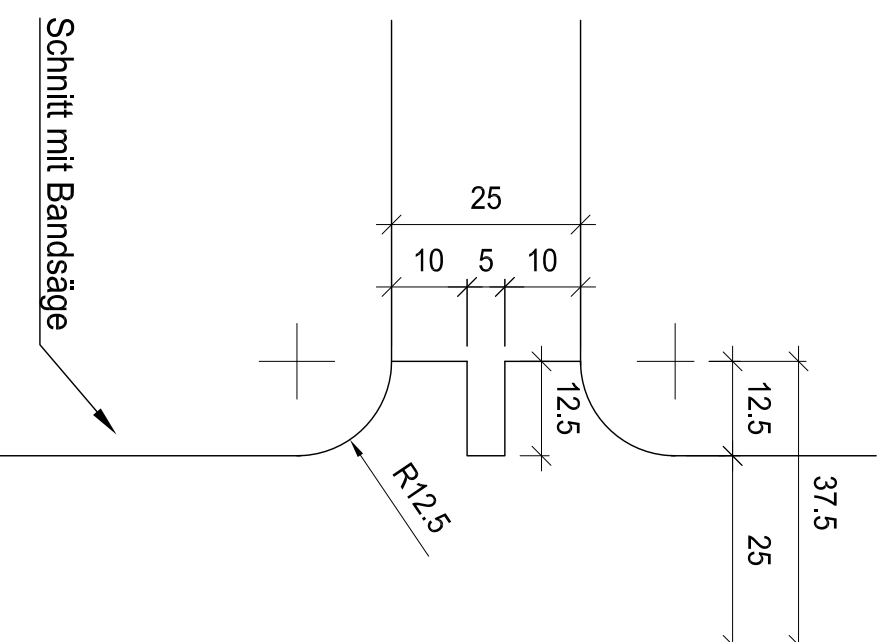
Ansicht F



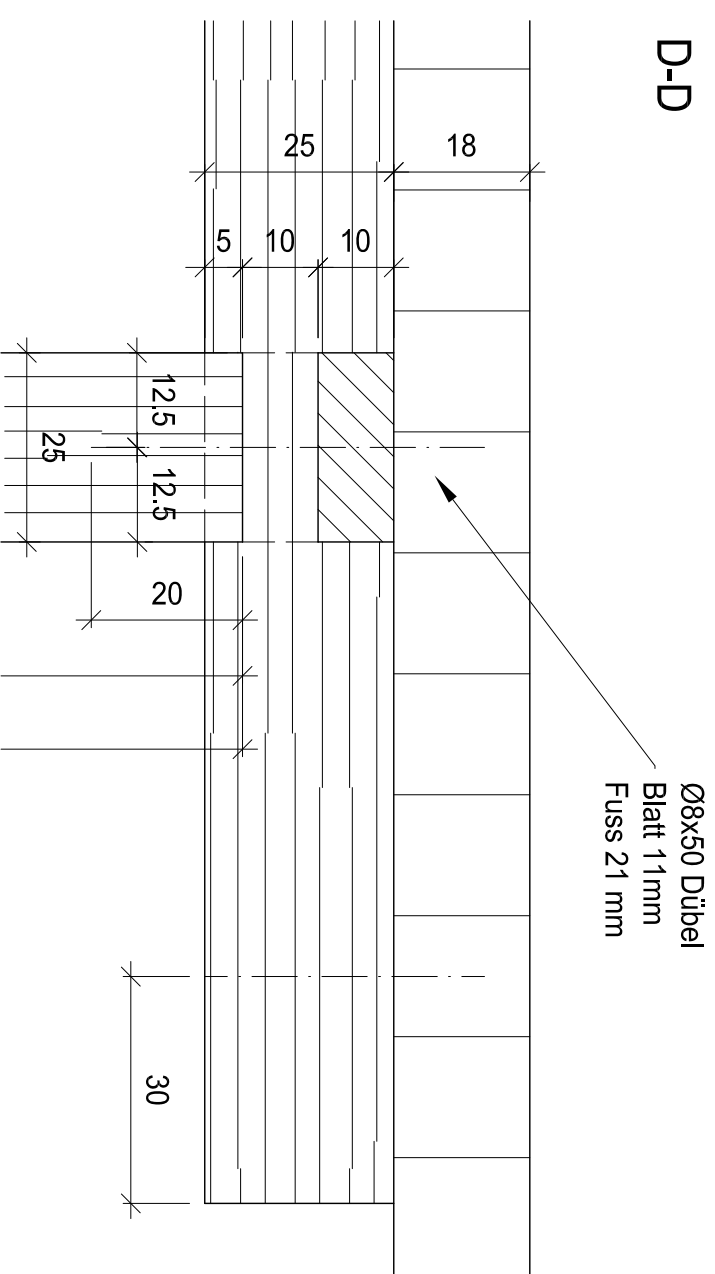
Ansicht F



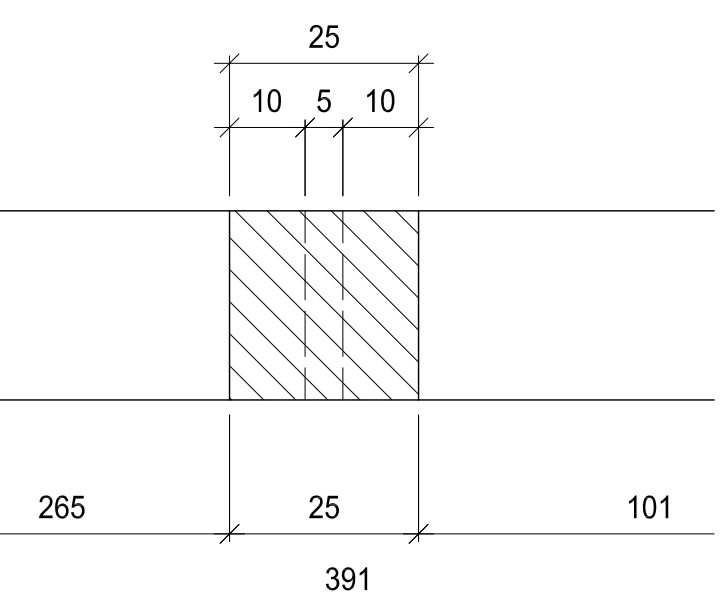
Ansicht F



D-D



D-D



**Stufentisch**

Sektionsmeisterschaft  
WS 2015/16

Verband Schweizerischer Schreinermeister  
und Möbelfabrikanten



Aufgaben-Nr.: 2015.01-B

Maßstab: 1:1

Plangröße: 290 x 420

Datum: 27.08.2015

Gezeichnet: ls

